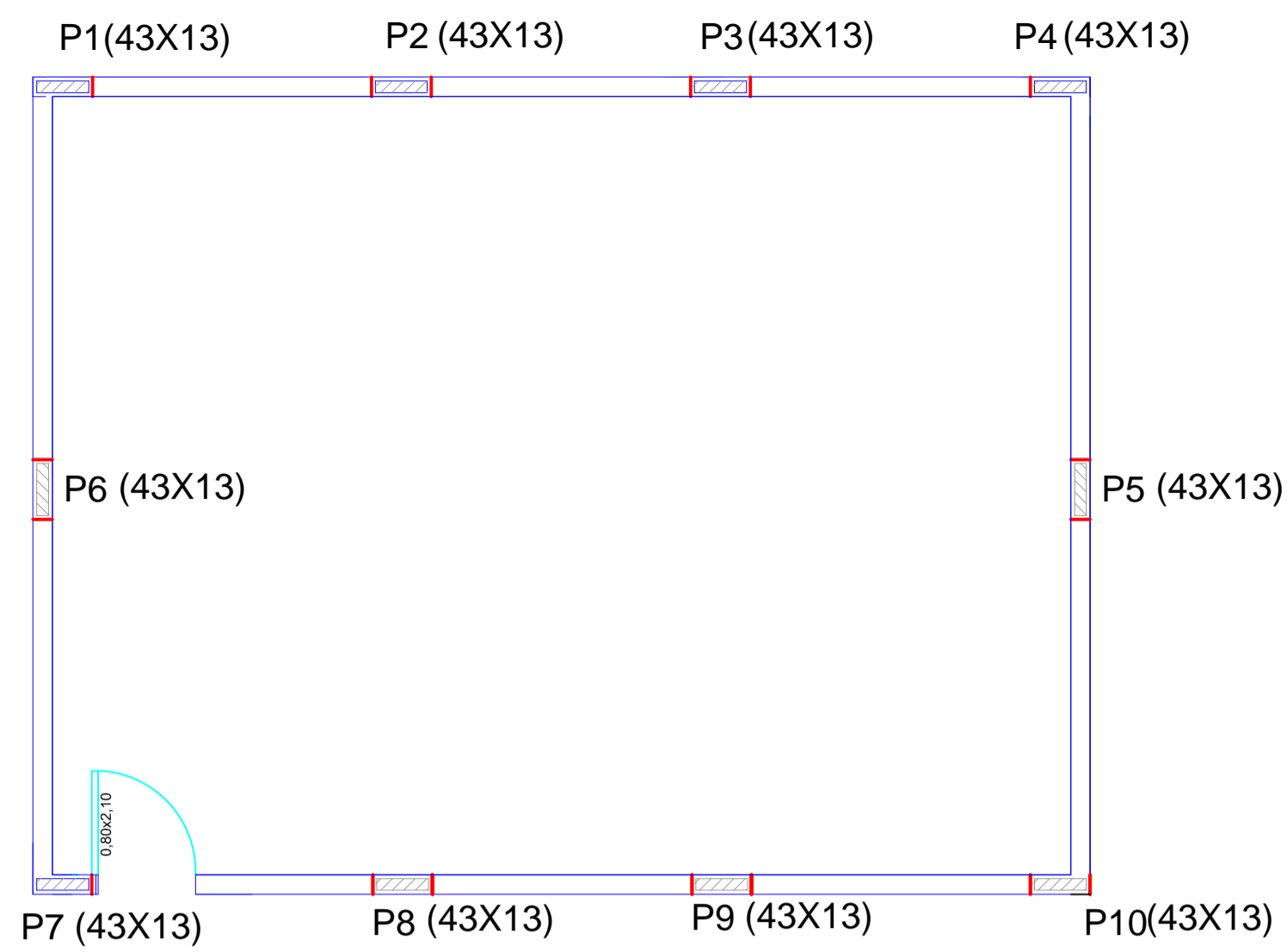
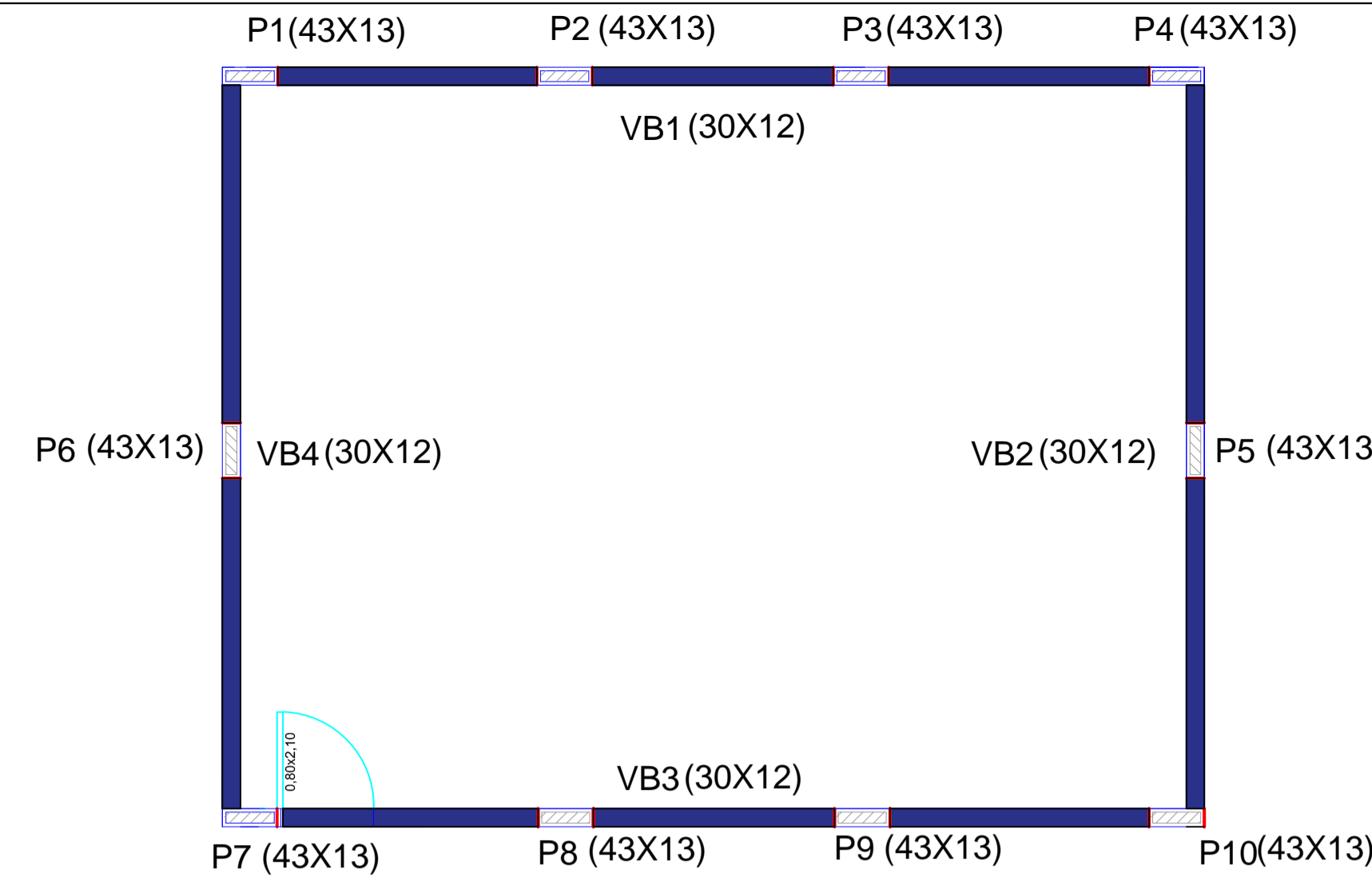


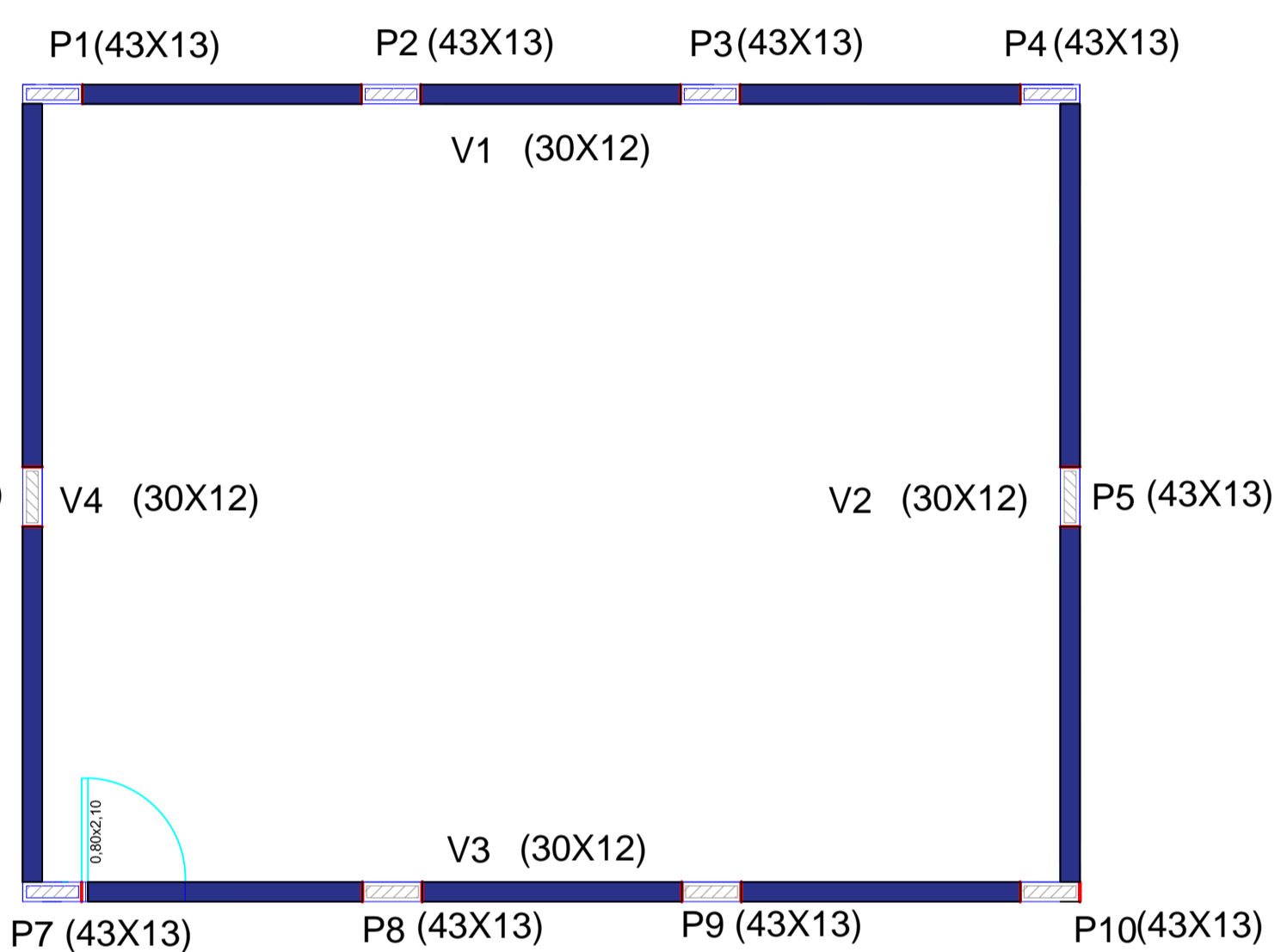
PROJETO ESTRUTURAL



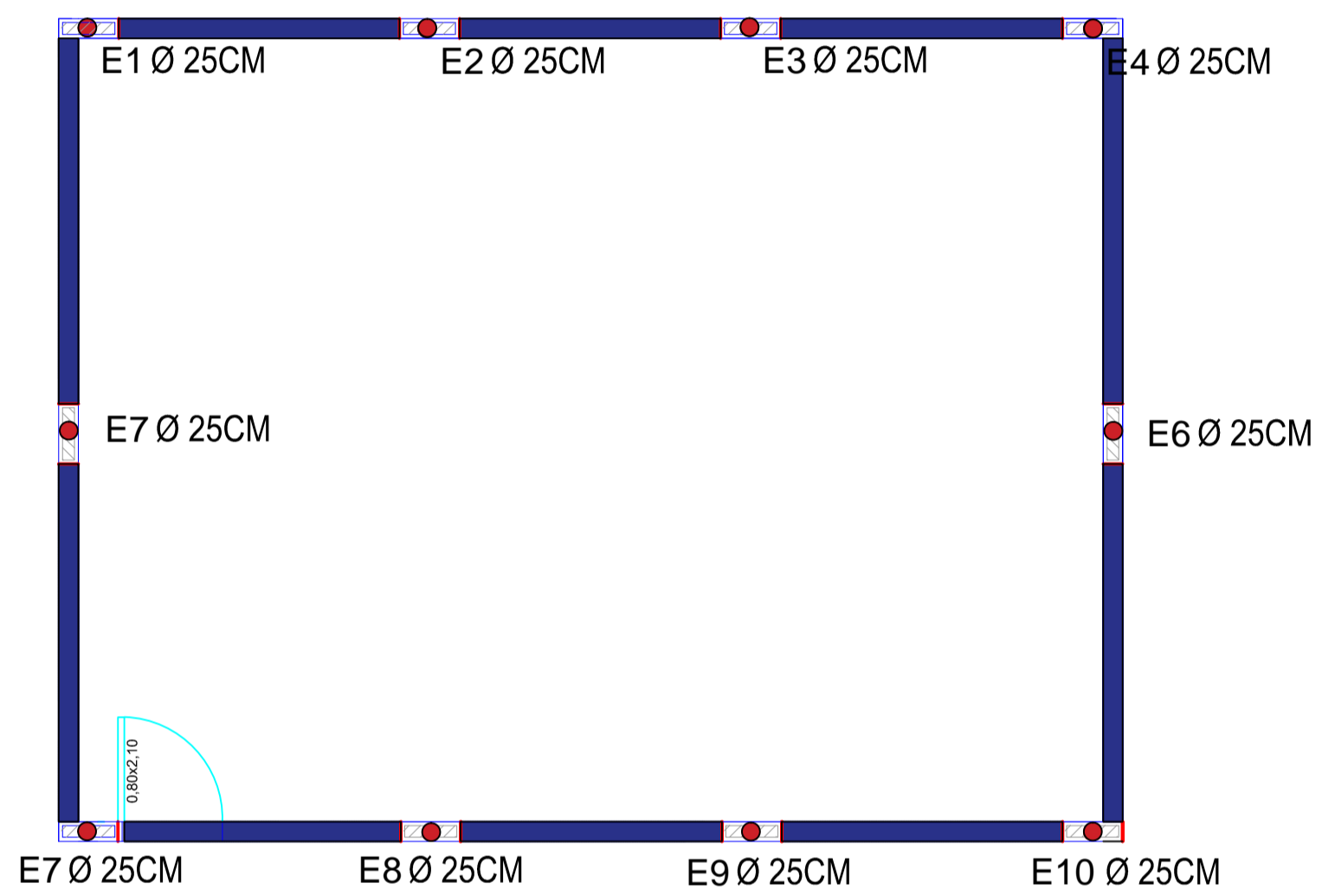
PLANTA BAIXA - SALA DE AULA
ESCALA:1/50



PLANTA BAIXA - SALA DE AULA
ESCALA:1/50

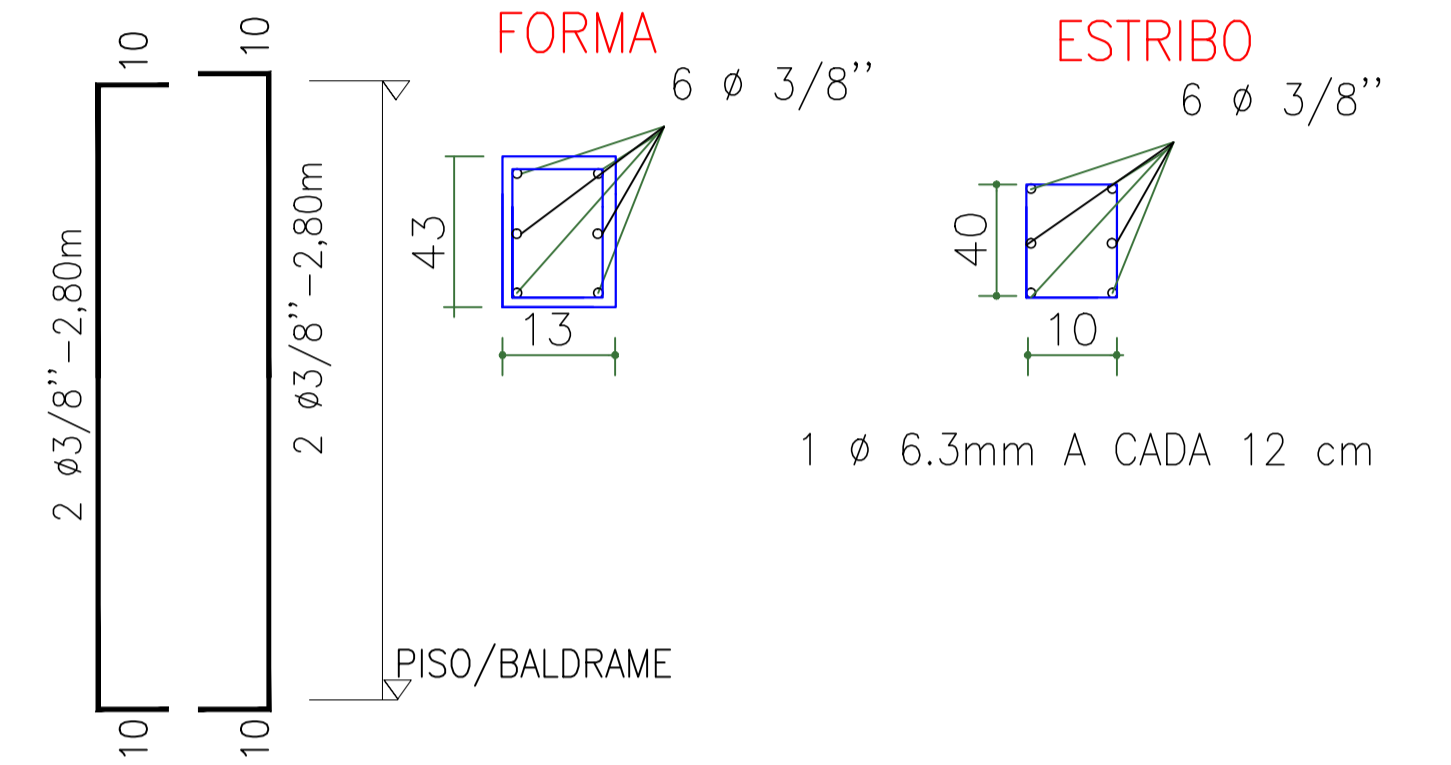


PLANTA BAIXA - SALA DE AULA
ESCALA:1/50

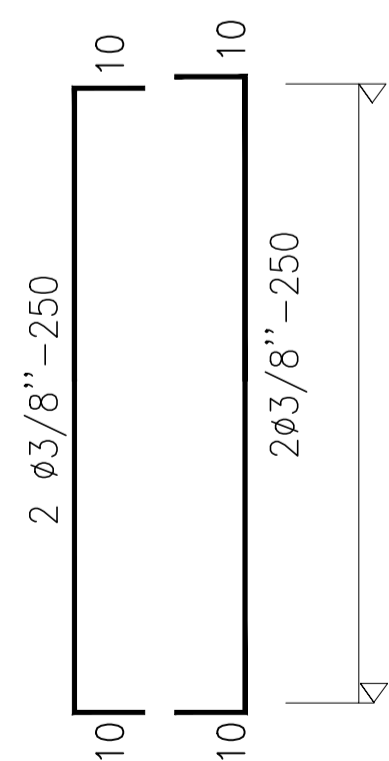


PLANTA BAIXA - SALA DE AULA
ESCALA:1/50

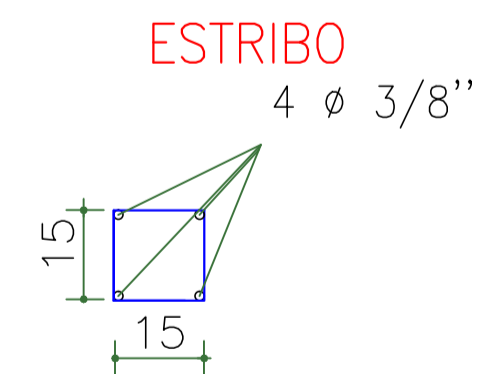
PILAR P1 A P10 =(43X13CM)



ESTACAS DIAM. 25CM
ESTACAS E1 A 10

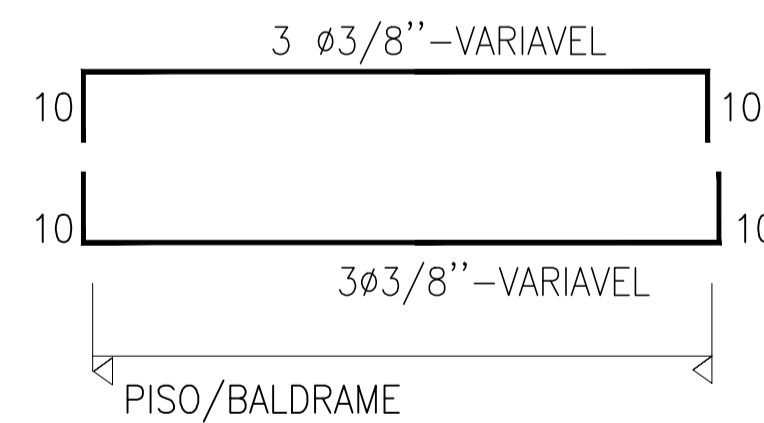


ESTACAS DIAM. 25CM

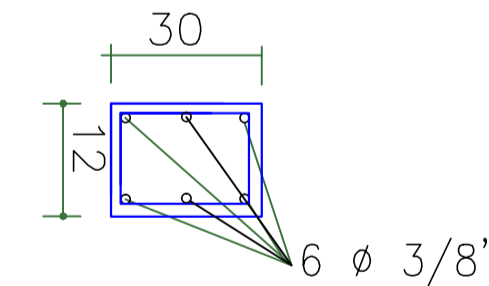


1 Ø 6.3mm A CADA 12 cm

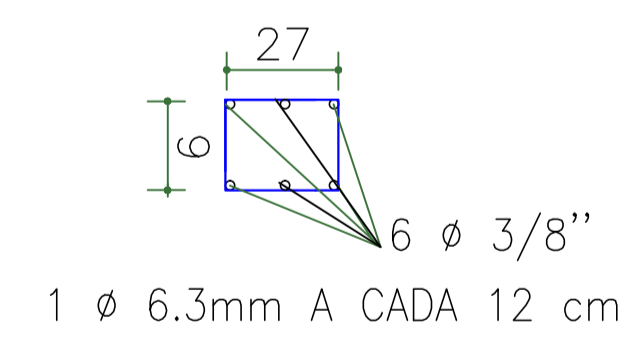
VIGA SUPERIOR (12x30CM)



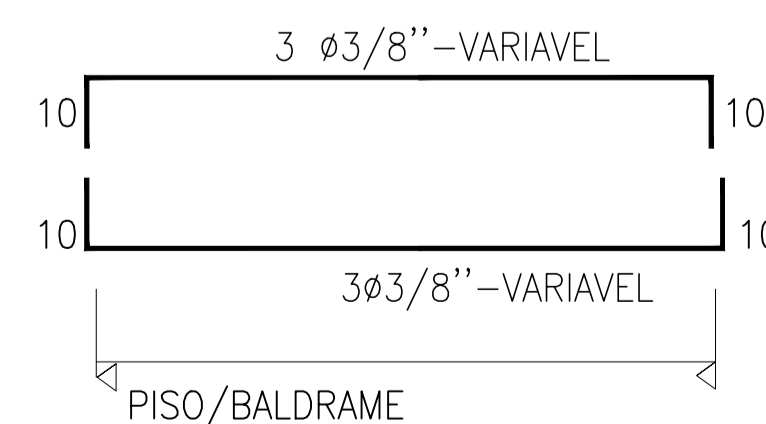
FORMA



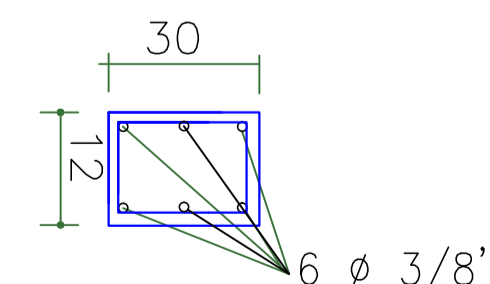
ESTRIBO



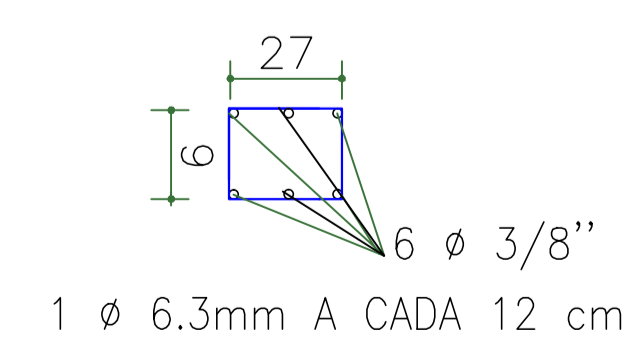
VIGA BALDRAME (12x30CM)



FORMA



ESTRIBO



PROJETO ESTRUTURAL		
ESTATÍSTICA		
ENDEREÇO: ESCOLA ESTADUAL BOA VISTA - (ESCOLA MUNICIPAL OLAVO BILAC) RUA DOS MARFINS, BOA VISTA / LT-09 / QD-02 CEU AZUL - PR		
REFORMA E AMPLIAÇÃO ESCOLA MUNICIPAL OLAVO BILAC		FRANCHA: 2/3
		PAPEL: A1
PROPRIETÁRIO:	RESPONSÁVEL TÉCNICO - PROJETO:	RESPONSÁVEL TÉCNICO - EXECUÇÃO:
CONTEÚDO: REPRESENTAÇÃO GRÁFICA E DETALHES	PROJETO: ABRIL DE 2020	ESCALA: Indicada
"A aprovação do presente projeto pela prefeitura não reconhece a propriedade do imóvel."		